

# ULTRACAVITACIÓN

Generador de ultracavitación

# Cavicell®

Ficha técnica

**Canales:** 2 canal

**Temporización:** 0 a 30 minutos

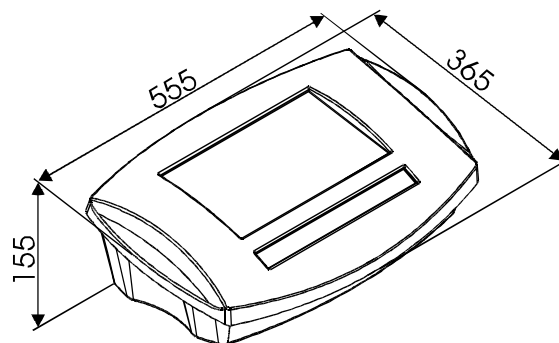
**Alimentación:** 220V - 50Hz (120V - 60Hz)

**Peso (kg.):** 9

**Diámetro cabezal (mm):** 50



	ULTRACAVITACIÓN	ULTRASONIDO
<b>Potencia</b>	50 W	30 W
<b>Frecuencia</b>	40 kHz	3 MHz
<b>Densidad de potencia por cabezal</b>	2,5 W/cm <sup>2</sup>	3,5 W/cm <sup>2</sup>
<b>Frecuencia de tratamiento</b>	0 a 150 Hz	10 a 150 Hz
<b>Emisión</b>	-	Continuo / Discontinuo 1:2, 1:4, 1:8, 1:16
<b>Graduación de potencia</b>	0 a 100%	0 a 3,5 W/cm <sup>2</sup>



Medidas: en mm

### Accesorios:

	Cabezal 3 MHz (CODIGO 3950) Cantidad: 1
	Cabezal 40 kHz (CODIGO 3951) Cantidad: 1



Clase de seguridad: I tipo BF  
(según IEC 60601 equivalente  
IRAM 4220 - EN 60601)

**Garantía:** dos años contra todo defecto de  
fabricación y/o mano de obra