

**Neocien**tífica** S.A.**



**27 de Abril 624**  
**X5000AEN - Córdoba**  
**Tel./ Fax (0351) 423-2198 / 421-1212**  
**info@neocien**tífica**.com.ar**  
**www.neocien**tífica**.com.ar**

---

ULTRASONIDO

US1

1 MHz

Ficha técnica

**Canales:** 1

**Tipo de salida:**

Ultrasonido monocanal

Cabezal de 1 MHz

**Temporización:** 0 a 30 minutos

**Máx. intensidad de salida (W / cm<sup>2</sup>):** 3,5 (pico)

**Resolución de salida (W / cm<sup>2</sup>):** control continuo

**Cabezal con protección térmica:** SI

**Frecuencia de ultrasonido (MHz):** 1

**Modos de emisión:**

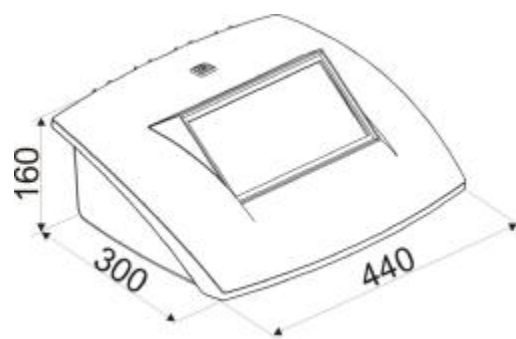
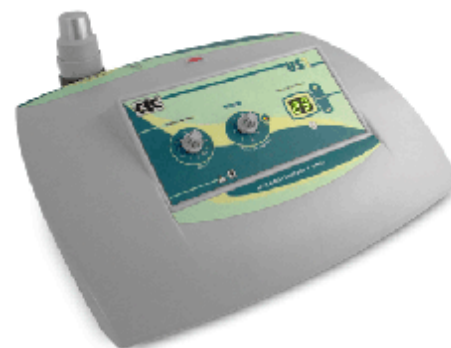
Continuo

Discontinuo 1:5

**Frecuencia de tratamiento (Hz):** 8 a 100

**Alimentación:** 220V - 50Hz (120V - 60Hz)

**Consumo (watts):** 40



Medidas: en mm

Peso: 4,3 Kg. (embalado)

**Accesorios:**



Cabezal 1 MHz 9 cm<sup>2</sup>  
(COD. 2429)  
Cantidad: 1



Clase de seguridad: I tipo BF  
(según IEC 60601 equivalente  
IRAM 4220 - EN 60601)



PRODUCTO AUTORIZADO POR EL  
MINISTERIO DE SALUD Y AMBIENTE  
A.N.M.A.T PM: 1088-7

**Garantía:** dos años contra todo defecto de fabricación y/o mano de obra