

Neocientífica** S.A.**



27 de Abril 624
X5000AEN - Córdoba
Tel./ Fax (0351) 423-2198 / 421-1212
info@neocientífica**.com.ar**
www.neocientífica**.com.ar**

ULTRASONIDO

Celuson

3 MHz

Ficha técnica

Canales: 2

Tipo de salida:

Ultrasonido monocanal de dos canales

Con cabezales de 3 MHz independientes

Temporización: 0 a 30 minutos

Máx. intensidad de salida (W / cm²): 3,5 (pico)

Resolución de salida (W / cm²): control continuo

Cabezal con protección térmica: SI

Frecuencia de ultrasonido (MHz): 3

Modos de emisión:

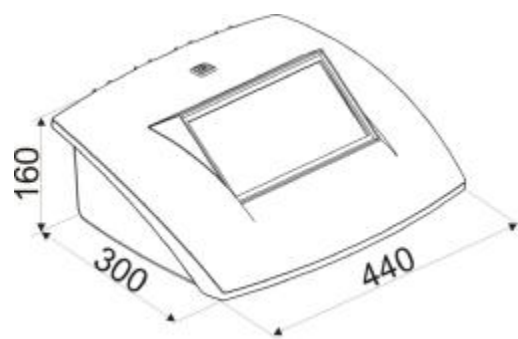
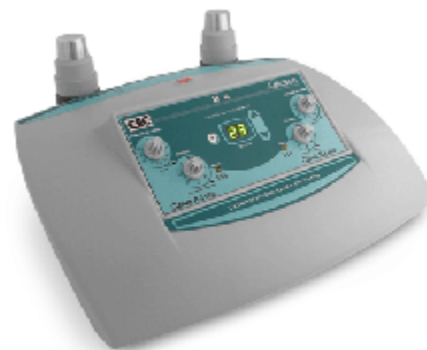
Continuo

Discontinuo 1:5

Frecuencia de tratamiento (Hz): 8 a 100

Alimentación: 220V - 50Hz (120V - 60Hz)

Consumo (watts): 60



Medidas: en mm

Peso: 6,6 Kg. (embalado)

Accesorios:



Cabezal 3 MHz 9 cm²
(COD. 2431)
Cantidad: 2



Clase de seguridad: I tipo BF
(según IEC 60601 equivalente
IRAM 4220 - EN 60601)



PRODUCTO AUTORIZADO POR EL
MINISTERIO DE SALUD Y AMBIENTE
A.N.M.A.T PM: 1088-3

Garantía: dos años contra todo defecto de fabricación y/o mano de obra