

**Neocientífica S.A.**



27 de Abril 624  
X5000AEN - Córdoba  
Tel./ Fax (0351) 423-2198 / 421-1212  
info@neocientifica.com.ar  
www.neocientifica.com.ar

---

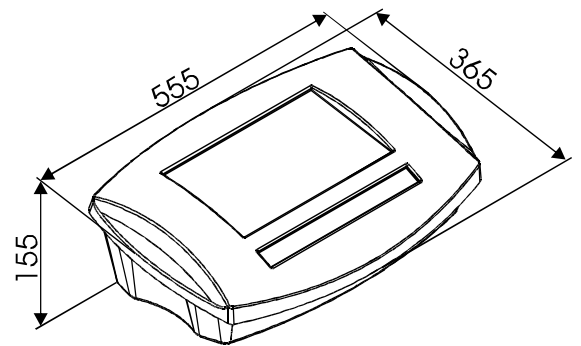
**General:**

<b>Temporización (minutos):</b> 0 a 30
<b>Programas:</b> 80 preestablecido y 100 para personalizar
<b>Alimentación:</b> 220V - 50Hz (120V - 60Hz)
<b>Consumo (watts):</b> 80



**Ultrasonido:**

<b>Canales:</b> 1
<b>Tipo de salida:</b> Ultrasonido monocanal con cabezal de doble frecuencia Frecuencia con ajuste automático (1 y 3 MHz)
<b>Máxima intensidad de salida (W/cm2):</b> 3,5 (pico)
<b>Resolución de salida (W/cm2):</b> 0,2
<b>Cabezal con protección térmica:</b> SI
<b>Frecuencia de ultrasonido (MHz):</b> 1/3,1
<b>Frecuencia de tratamiento (Hz):</b> 10 a 150
<b>Modos de emisión:</b> Continuo Discontinuo 1:2 Discontinuo 1:4 Discontinuo 1:8 Discontinuo 1:16



Medidas: en mm  
Peso: 6,5 Kg. (embalado)



Clase de seguridad: I tipo BF  
(según IEC 60601 equivalente  
IRAM 4220 - EN 60601)



PRODUCTO AUTORIZADO POR EL  
MINISTERIO DE SALUD Y AMBIENTE  
A.N.M.A.T PM: 1088-28

**Electroestimulación:**

<b>Canales:</b> 4 (2 en tetrapolar) y 1 canal combinado
<b>Máxima corriente de salida (mA / 1 kohm):</b> 120
<b>Resolución de corriente (mA):</b> 1
<b>Tiempo de contracción (seg.):</b> 0,5 a 10
<b>Tiempo de relajación (seg.):</b> 1 a 50
<b>Relación pausa / ráfaga:</b> 1:1 2:1 4:1
<b>Tiempo de relajación (seg.):</b> 1 a 50
<b>Relación pausa / ráfaga:</b> 1:1 2:1 4:1
<b>Frecuencia de tratamiento (Hz):</b> 10 a 100
<b>Frecuencia de barrido:</b> 0 a 60
<b>Frecuencia de portadora (kHz):</b> 1 - 2 - 2,5 - 4 - 6
<b>Secuencias:</b> 6

**Accesorios:**

	Monopolar (COD. 2137) Cantidad: 1
	Cable universal (COD. 2489) Cantidad: 5
	Electrodo 95 mm (COD. 1884) Cantidad: 4
	Electrodo 65 mm (COD. 2136) Cantidad: 4
	Electrodo facial (COD. 2134) Cantidad: 1
	Banda (COD. 1020/21/22/23) Cantidad: 5
	Cabecal ultrasonido 9 cm2 - 1/3MHz (COD. 3212) Cantidad: 1
	Cabecal ultrasonido 1,5 cm2 - 1/3MHz (COD. 2430) Cantidad: 1