

Ne**científica** **S.A.**

27 de Abril 624
X5000AEN - Córdoba
Tel./ Fax (0351) 423-2198 / 421-1212
info@neocientifica.com.ar
www.neocientifica.com.ar

Canales: 1

Tipo de salida:

Bifásica simétrica

Temporización: 15, 30, 45 e ilimitado

Máxima corriente de salida HF (mApp sobre 1 kohm): 20

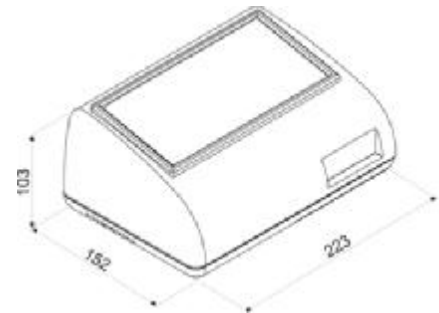
Máxima corriente de salida BF (mApp sobre 1 kohm):

20 (superpuesta a la HF)

Frecuencia BF (ppm): 40, 100, 300

Alimentación: 220V - 50Hz (120V - 60Hz)



Consumo (watts): 20



Medidas: en mm

Peso: 1,8 Kg. (embalado)

Accesorios:

	<p>Cable salida DisTens (COD. 3291) Cantidad: 1</p>
	<p>Electrodo descartable ECG (COD. 2318) Cantidad: 5</p>



Clase de seguridad: I tipo BF
(según IEC 60601 equivalente
IRAM 4220 - EN 60601)

Garantía: dos años contra todo defecto de fabricación y/o mano de obra