

Neocientífica** S.A.**



27 de Abril 624
X5000AEN - Córdoba
Tel./ Fax (0351) 423-2198 / 421-1212
info@neocientífica**.com.ar**
www.neocientífica**.com.ar**

Canales: 2

Tipo de salida:

Bifásica simétrica / Bifásica asimétrica

Máx. corriente de salida (mA/1 kohm): 50

Resolución de corriente (mA): control continuo

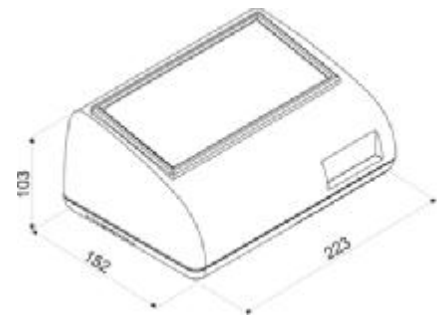
Ancho de pulso: 30 a 300us

Frecuencia de tratamiento (Hz): 10 a 200

Modos: 3

Alimentación: 220V - 50Hz (120V - 60Hz)

Consumo (watts): 15



Accesorios:

	Cable universal (COD. 2137) Cantidad: 2
	Electrodo TENS (COD. 1003) Cantidad: 4
	Banda (COD. 1020/21/22/23) Cantidad: 3

Medidas: en mm

Peso: 1,7 Kg. (embalado)

Garantía: dos años contra todo defecto de fabricación y/o mano de obra



Clase de seguridad: I tipo BF
(según IEC 60601 equivalente
IRAM 4220 - EN 60601)



PRODUCTO AUTORIZADO POR EL
MINISTERIO DE SALUD Y AMBIENTE
A.N.M.A.T PM: 1088-10