

Neocientífica S.A.



27 de Abril 624
X5000AEN - Córdoba
Tel./ Fax (0351) 423-2198 / 421-1212
info@neocientifica.com.ar
www.neocientifica.com.ar

Canales: 1 canal facial / 4 canales corporales

Corrientes:

Rusas o de Kots

Temporización: 0 a 60 minutos

Máx. corriente de salida (mA/1 kohm): 70 (estim.)

Resolución de corriente (mA): control continuo

Tiempo de contracción (seg.): 0,5 a 10

Tiempo de relajación (seg.): 1 a 50

Tiempo de rampa (seg.): 0,2 a 5

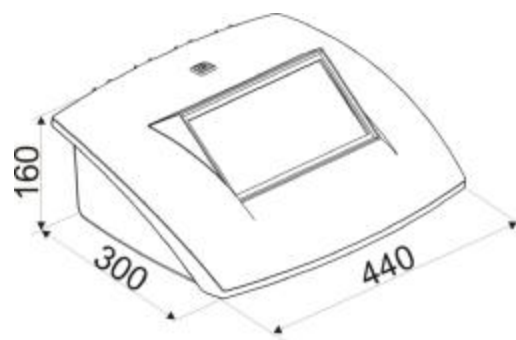
Relación pausa/ráfaga: 1:1 2:1 4:1

Frecuencia de tratamiento (Hz): 10 a 99

Frecuencia de portadora (kHz): 2,5

Alimentación: 220V - 50Hz (120V - 60Hz)

Consumo (watts): 40



Medidas: en mm

Peso: 4,4 Kg. (embalado)

Accesorios:

	Cable universal (COD. 2489) Cantidad: 5
	Electrodo 95 mm (COD. 1884) Cantidad: 4
	Electrodo 65 mm (COD. 2136) Cantidad: 4
	Electrodo facial (COD. 2134) Cantidad: 1
	Banda (COD. 1020/21/22/23) Cantidad: 5

Garantía: dos años contra todo defecto de fabricación y/o mano de obra



Clase de seguridad: I tipo BF
(según IEC 60601 equivalente
IRAM 4220 - EN 60601)



PRODUCTO AUTORIZADO POR EL
MINISTERIO DE SALUD Y AMBIENTE
A.N.M.A.T PM: 1088-4