

Canales: 1 canal facial / 4 canales corporales

Corrientes:

Rusas o de Kots

Galvánica (independiente)

Temporización: 0 a 60 minutos

Máx. corriente de salida (mA/1 kohm): 80 (estim.) 7 (galv.)

Tiempo de contracción (seg.): 0,5 a 10

Tiempo de relajación (seg.): 1 a 50

Relación pausa/ráfaga: 1:1 2:1 4:1

Frecuencia de tratamiento (Hz): 10 a 99

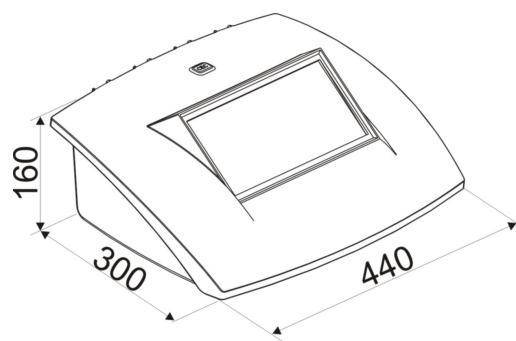
Frecuencia de portadora (kHz): 2,5

Secuencias: 6

Programas: 10 preestablecido y 26 para personalizar

Alimentación: 220V - 50Hz (120V - 60Hz)




Consumo (watts): 35



Medidas: en mm

Peso: 5 Kg. (embalado)

Accesorios:

	Cable universal (COD. 2489) Cantidad: 5
	Electrodo 95 mm (COD. 1884) Cantidad: 4
	Electrodo 65 mm (COD. 2136) Cantidad: 4
	Electrodo facial (COD. 2134) Cantidad: 1
	Banda (COD. 3924 / 3925) Cantidad: 4

Garantía: dos años contra todo defecto de fabricación y/o mano de obra



Clase de seguridad: I tipo BF
(según IEC 60601 equivalente
IRAM 4220 - EN 60601)



PRODUCTO AUTORIZADO POR EL
MINISTERIO DE SALUD Y AMBIENTE
A.N.M.A.T PM: 1088-1