

**Ne****científica** **S.A.**

**27 de Abril 624**

**X5000AEN - Córdoba**

**Tel./ Fax (0351) 423-2198 / 421-1212**

**info@neocientifica.com.ar**

**www.neocientifica.com.ar**

---

**Canales:** 1 canal facial / 8 canales corporales

**Corrientes:**

Rusas o de Kots

Interferencial bipolar

Interferencial tetrapolar

**Temporización:** 0 a 60 minutos

**Máx. corriente de salida (mA/1 kohm):** 120

**Resolución de corriente (mA):** 1

**Tiempo de contracción (seg.):** 0,5 a 10

**Tiempo de relajación (seg.):** 1 a 50

**Relación pausa/ráfaga:** 1:1 2:1 4:1

**Frecuencia de tratamiento (Hz):** 10 a 100

**Frecuencia de barrido (Hz):** 0 a 60

**Frecuencia de portadora (kHz):** 1 - 2 - 2,5 - 4 - 6

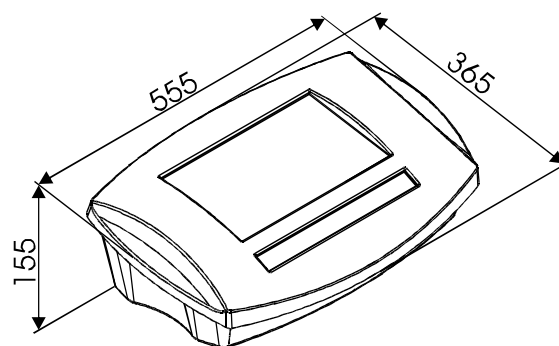
**Secuencias:** 6

**Programas:** 34 preestablecido y 100 para personalizar

**Alimentación:** 220V - 50Hz (120V - 60Hz)

**Consumo (watts):** 60

**Garantía:** dos años contra todo defecto de fabricación y/o mano de obra



Medidas: en mm

Peso: 8,3 Kg. (embalado)

**Accesorios:**

	Cable universal (COD. 2489) Cantidad: 9
	Electrodo 95 mm (COD. 1884) Cantidad: 8
	Electrodo 65 mm (COD. 2136) Cantidad: 8
	Electrodo facial (COD. 2134) Cantidad: 1
	Banda (COD. 1020/21/22/23) Cantidad: 8



Clase de seguridad: I tipo BF  
(según IEC 60601 equivalente  
IRAM 4220 - EN 60601)



PRODUCTO AUTORIZADO POR EL  
MINISTERIO DE SALUD Y AMBIENTE  
A.N.M.A.T PM: 1088-25