

**Neocien**tífica** S.A.**



**27 de Abril 624**  
**X5000AEN - Córdoba**  
**Tel./ Fax (0351) 423-2198 / 421-1212**  
**info@neocien**tífica**.com.ar**  
**www.neocien**tífica**.com.ar**

---

# Electroestimulador

Generador multionda para electroterapia y diagnóstico

# integra

Ficha técnica

**Canales:** 2

**Temporización:** 0 a 60 minutos

**Programas:** 60 y 100 para personalizar

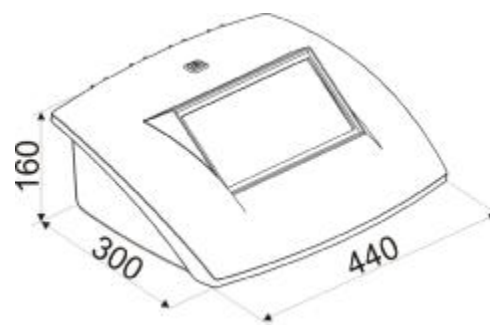
**Alimentación:** 220V - 50Hz (120V - 60Hz)

**Consumo (watts):** 35



## Accesorios:

	Cable universal (COD. 2489) Cantidad: 5
	Electrodo 95 mm (COD. 1884) Cantidad: 4
	Electrodo 65 mm (COD. 2136) Cantidad: 4
	Electrodo facial (COD. 2134) Cantidad: 1
	Electrodo puntal (COD. 1004 / 2098) Cantidad: 1
	Electrodo TENS (COD. 1003) Cantidad: 2
	Banda (COD. 1020/21/22/23) Cantidad: 5



Medidas: en mm

Peso: 5,4 Kg. (embalado)



Clase de seguridad: I tipo BF  
(según IEC 60601 equivalente  
IRAM 4220 - EN 60601)



PRODUCTO AUTORIZADO POR EL  
MINISTERIO DE SALUD Y AMBIENTE  
A.N.M.A.T PM: 1088-22

**Garantía:** dos años contra todo defecto de fabricación y/o mano de obra

**Interferencial**

Tipos:

- Bipolar
- Tetrapolar
- Tetrapolar con vector automático

Máx. corriente de salida (mA/1 kohm): 100

Resolución de corriente (mA): 0,2

Tiempo de contracción (seg.): 0,5 a 10

Tiempo de relajación (seg.): 1 a 50

Tiempo de rampa (seg.): 0,2 a 5

Frecuencia de tratam. (Hz): 1 a 200

Frecuencia de barrido (Hz): 0 a 120

Tipo de barrido:

- Cuadrado
- Triangular de 6 segundos
- Triangular de 12 segundos
- Trapezoidal

Frecuencia de portadora (kHz): 1 - 2 - 2,5 - 4 - 6

**Rusas o de Kots**

Relación pausa/ráfaga: 1:1 / 2:1 / 4:1

Máx. corriente de salida (mA/1 kohm): 100

Resolución de corriente (mA): 0,2

Tiempo de contracción (seg.): 0,5 a 10

Tiempo de relajación (seg.): 1 a 50

Tiempo de rampa (seg.): 0,2 a 5

Frecuencia de tratamiento (Hz): 1 a 200

Frecuencia de barrido (Hz): 0 a 120

Tipo de barrido:

- Cuadrado
- Triangular de 6 segundos
- Triangular de 12 segundos
- Trapezoidal
- Frecuencia de portadora (kHz): 2,5

**TENS**

Tipos (por corriente):

- Simétrica
- Asimétrica

Tipos (por función):

- Convencional
- Modulada
- Burst

Máx. corriente de salida (mA/1 kohm): 100

Resolución de corriente (mA): 0,2

Ancho de pulso (us): 40 a 300

Frecuencia de tratam. (Hz): 1 a 200

Frecuencia de barrido (Hz): 0 a 120

Tipo de barrido:

- Cuadrado
- Triangular de 6 segundos
- Triangular de 12 segundos
- Trapezoidal

**Galvánica**

Tipos

- Directa
- De frecuencia media

Máx. corriente de salida (mA/1 kohm): 30

Resolución de corriente (mA): 0,2

Frecuencia de portadora (kHz): 8

Ciclo de trabajo: 95%

Polaridad de salida: Norm. / Inv. / Automát.

**Diadinámicas**

Tipos:

- DF (difásica fija)
- MF (monofásica fija)
- RS (ritmo sincopado)
- CP (cortos períodos)
- LP (largos períodos)

Máx. corriente de salida (mA/1 kohm): 70

Resolución de corriente (mA): 0,2

Polaridad de salida: Norm. / Inver. / Automát.

**Impulsos**

Tipos

- Rectangular
- Triangular
- Exponencial

Máx. corriente de salida (mA/1 kohm): 80

Resolución de corriente (mA): 0,2

Ancho de pulso (ms): 1 a 1000

Pausa entre pulsos (ms): 2 a 2000

Polaridad de salida: Norm. / Inver. / Automát.

**Diagnóstico**

Tipos: I/t A/t

Número de mediciones: 14

Cronaxia: SI

Reobase: SI