

Neocientífica** S.A.**



27 de Abril 624
X5000AEN - Córdoba
Tel./ Fax (0351) 423-2198 / 421-1212
info@neocientífica**.com.ar**
www.neocientífica**.com.ar**

Salidas: 1

Temporización: 0 a 30 minutos

Potencia de salida(W): 200

Variación de potencia: control continuo

Frecuencia de salida (MHz): $27 \pm 10\%$

Tipo de emisión: continua discontinua

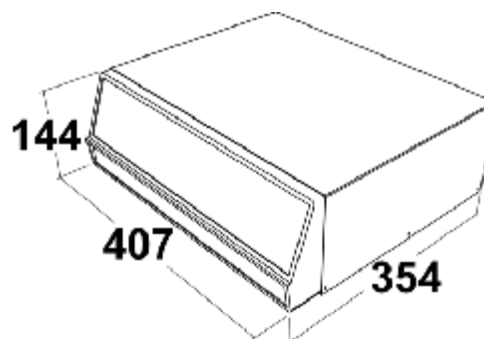
Frecuencia de emisión (Hz): 20 a 200

Resolución de frecuencia de emisión (Hz): 10

Ciclo de trabajo (%): 0,7 a 7,2

Alimentación: 220V - 50Hz (120V - 60Hz)

Consumo (watts): 400



Medidas: en mm

Peso: 11,6 Kg. (embalado)

Accesorios:

	Electrodo 120 x 180mm (COD. 2443) Cantidad: 2
	Banda (COD. 1021 / 1022) Cantidad: 2



Clase de seguridad: I tipo BF
(según IEC 60601 equivalente
IRAM 4220 - EN 60601)



PRODUCTO AUTORIZADO POR EL
MINISTERIO DE SALUD Y AMBIENTE
A.N.M.A.T PM: 1088-17

Garantía: dos años contra todo defecto de fabricación y/o mano de obra