

Ne**científica** **S.A.**

27 de Abril 624

X5000AEN - Córdoba

Tel./ Fax (0351) 423-2198 / 421-1212

info@neocientifica.com.ar

www.neocientifica.com.ar

Salidas: 4 (simultaneas)

Tipo de salidas:

Campo magnético polarizado pulsado

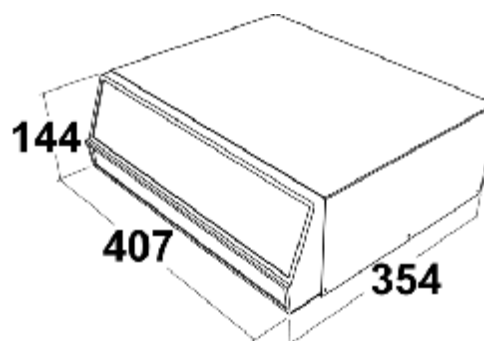
Temporización: 0 a 60 minutos

Máx. intensidad de campo magnético (Gauss): 200

Frecuencia de tratamiento (Hz): 3 a 50

Alimentación: 220V - 50Hz (120V - 60Hz)

Consumo (watts): 120






Medidas: en mm

Peso: 9,9 Kg. (embalado sin tunel)

Tunel: 5,9 Kg.

Accesorios:

	Tunel (COD. 2427) Cantidad: 2 opcional
	Solenoides (COD. 2428) Cantidad: 2
	Detector (COD. 2442) Cantidad: 1



Clase de seguridad: I tipo BF
(según IEC 60601 equivalente
IRAM 4220 - EN 60601)



PRODUCTO AUTORIZADO POR EL
MINISTERIO DE SALUD Y AMBIENTE
A.N.M.A.T PM: 1088-12

Garantía: dos años contra todo defecto de fabricación y/o mano de obra