

Ne**científica** **S.A.**

27 de Abril 624

X5000AEN - Córdoba

Tel./ Fax (0351) 423-2198 / 421-1212

info@neocientifica.com.ar

www.neocientifica.com.ar

Generador láser

10 miliwatts potencia media

IR10

Ficha técnica

Salidas: 1

Tipo de salida:

Luz láser infrarroja y pulsante

Temporización: 0 a 60 minutos

Potencia media (mW): 10

Variación de la potencia: control continuo

Longitud de onda (nm): 904

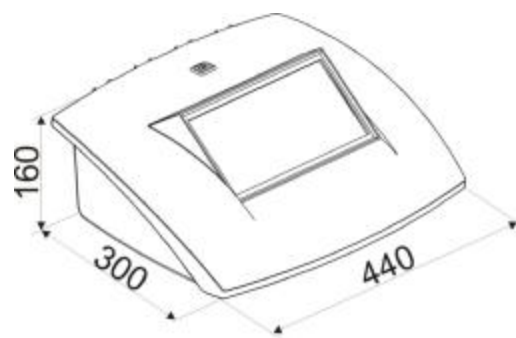
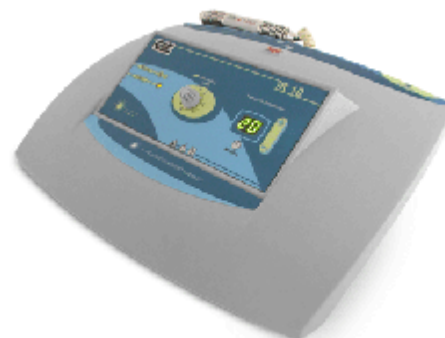
Frecuencia de pulsos (KHz): 0,5 a 5

Ancho de pulso (ns): 200

Detector de emisión: SI

Alimentación: 220V - 50Hz (120V - 60Hz)

Consumo (watts): 30



Medidas: en mm

Peso: 4,5 Kg. (embalado)



Clase de seguridad: I tipo BF
(según IEC 60601 equivalente
IRAM 4220 - EN 60601)



PRODUCTO AUTORIZADO POR EL
MINISTERIO DE SALUD Y AMBIENTE
A.N.M.A.T PM: 1088-18

Garantía: dos años contra todo defecto de fabricación y/o mano de obra

Accesorios:

	Cabezal láser 10 miliwatts (COD. 3214) Cantidad: 1
	Estuche (COD. 2467) Cantidad: 1
	Gafas (COD. 1752) Cantidad: 1