

Salidas: 1

Tipo de salida:

Luz láser infraroja y pulsante

Temporización: 0 a 60 minutos

Potencia (mW): 150

Puntos de aplicación: 1 a 99

Longitud de onda (nm): 904

Frecuencia de pulsos (KHz): 65

Ancho de pulso (ns): 150

Detector de emisión: SI

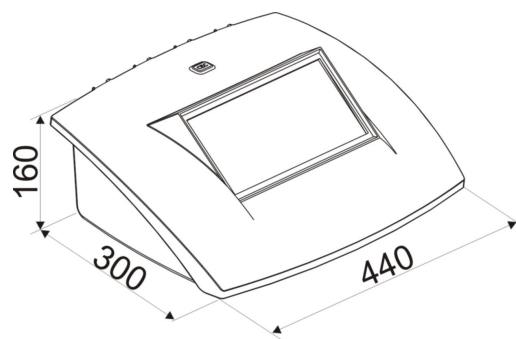
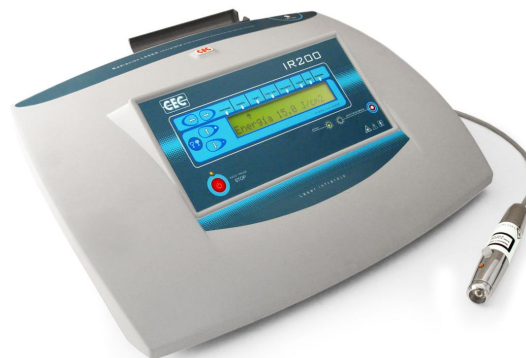
Programas: 42

Alimentación: 220V - 50Hz (120V - 60Hz)

Consumo (watts): 20

Accesorios:

	Cabezal láser (COD. 3876) Cantidad: 1
	Estuche Cantidad: 1
	Gafas (COD. 1752) Cantidad: 1



Medidas: en mm

Peso: 4,4 Kg. (embalado)

Garantía: dos años contra todo defecto de fabricación y/o mano de obra



Clase de seguridad: I tipo BF
(según IEC 60601 equivalente
IRAM 4220 - EN 60601)