

Ne**científica** **S.A.**

27 de Abril 624

X5000AEN - Córdoba

Tel./ Fax (0351) 423-2198 / 421-1212

info@neocientifica.com.ar

www.neocientifica.com.ar

Tipo de salidas: alta tensión / bipolar

Salidas: 2

Magnitudes máximas de salida:




Bipolar: 20W sobre 100Ω

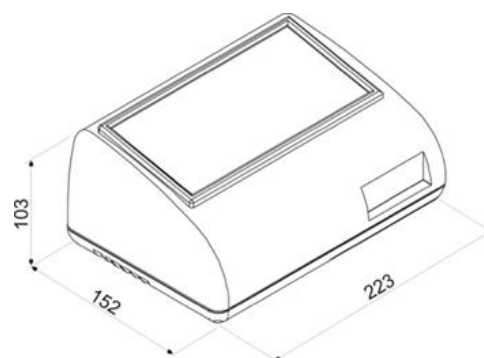
Alta tensión: 2kV min.

Alimentación: 220V - 50Hz (120V - 60Hz)

Consumo (watts): 40 máx

Accesorios:

	Mango (COD. 2419) Cantidad: 1
	Pinza bipolar (COD. 2417) Cantidad: 1
	Pedal (COD. 2435) Cantidad: 1



Medidas: en mm

Peso: 2,6 Kg. (embalado)



Clase de seguridad: I tipo BF
(según IEC 60601 equivalente
IRAM 4220 - EN 60601)



PRODUCTO AUTORIZADO POR EL
MINISTERIO DE SALUD Y AMBIENTE
A.N.M.A.T PM: 1088-5