

Neocientífica** S.A.**



27 de Abril 624
X5000AEN - Córdoba
Tel./ Fax (0351) 423-2198 / 421-1212
info@neocientífica**.com.ar**
www.neocientífica**.com.ar**

Electroporador

Intracell®

Onda electromagnética

Ficha técnica

Canales: 1 canal

Corrientes:

Onda electromagnética

Temporización: 0 a 60 minutos

Máx. corriente de salida (mA/1 kohm): 120

Comprobación de funcionamiento de cabezales: ind. luminoso

Comprobación de emisión de salida: TEST



Modo de funcionamiento: continuo

Programas: 35

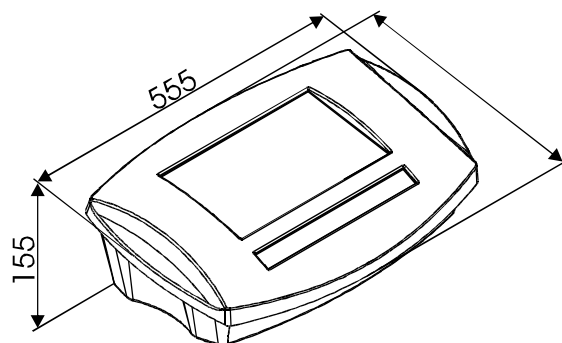
Alimentación: 220V - 50Hz (120V - 60Hz)

Consumo (watts): 15

Accesorios:

	Cabezal corporal (COD. 3515) Cantidad: 1
	Cabezal facial (COD. 3514) Cantidad: 1

Garantía: dos años contra todo defecto de fabricación y/o mano de obra



Medidas: en mm

Peso: 3,7 Kg. (embalado)



Clase de seguridad: I tipo BF
(según IEC 60601 equivalente
IRAM 4220 - EN 60601)