

## CAVOUR - CENTRIFUGA MODELO VT - 3216

# Neocientífica



Sobre la mesa de trabajo un equipo tradicional y confiable con una amplia gama de cabezales intercambiables.

Velocidad entre 800 y 3500 RPM.

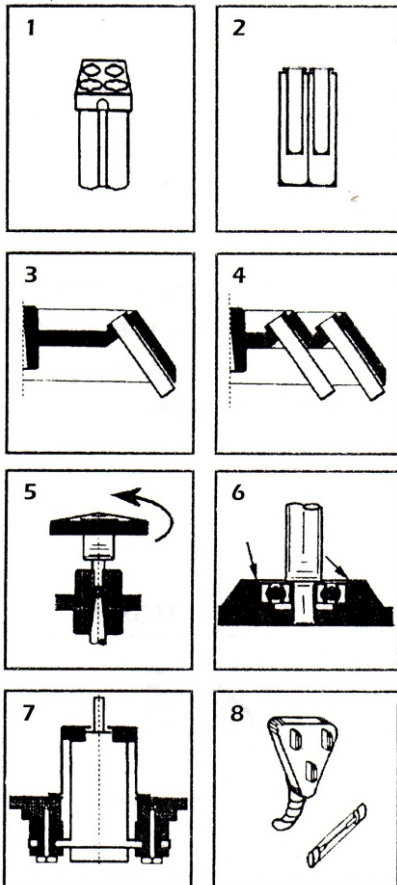
Variador electrónico de velocidad.

Reloj interruptor 30 minutos

Opcional

Portatubos de 25 cm<sup>3</sup>, 50 cm<sup>3</sup> y cabezales de angulo fijo. Arg.

Consultar por diferentes cabezales, modelos, etc.



Provista con cabezal oscilante para 16 tubos en cuatro portatubos desmontables para cuatro tubos cada uno de 15 cm<sup>3</sup>. (Fig.1)

Se proveen intermediarios de nylon para permitir la utilización de tubos de Kams y Hemólisis en el portatubo standard. (Fig.2)

Para usar con el cabezal standard se proveen portatubos para montar 4 x 25 cm<sup>3</sup> y 4 x 50 cm<sup>3</sup> a un costo mínimo.

Admite la colocación de una amplia variedad de cabezales, (disponibles como opcional) de simple capa de tubos (Fig.3) y también de doble (Fig. 4) para centrifugar tubos de modelos corrientes de plaza, en un esquema de producción optimizada.

Para posibilitar la extracción del cabezal con el fin de limpiar su alojamiento se suministra un extractor de uso sencillo. (Fig. 5)

El funcionamiento silencioso se logra merced a un cuidadoso proceso de fabricación y al montaje de los rodamientos de una camisa de acrilonitrilo (Fig. 6) que absorbe las vibraciones de alta frecuencia así como el montaje del motor de flotación controlada que limita la trepidación de baja frecuencia durante la aceleración y parada (Fig.7)

Tomacorrientes de tres patas con toma a tierra y fusible colocado en la parte posterior (Fig. 8) proveen seguridad contra accidentes eléctricos.

Velocidad regulable de 500 a 3500 rpm y reloj de tiempo de centrifugado de 30 minutos, tres luces indicadoras de estado, que facilitan el trabajo.